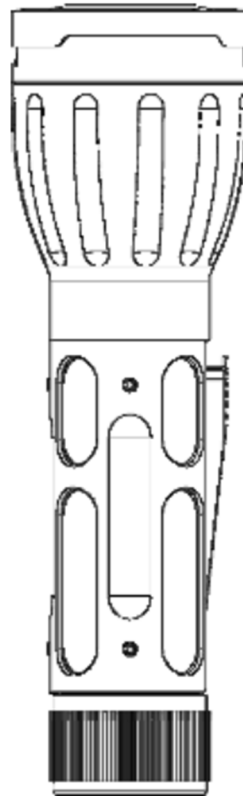


# WLS.CH

## Netzkanone

### Bedienungsanleitung



**Vorsicht!**

**Bitte schrauben Sie die Kappe mit viel Kraft auf das Ende, um die Leistung zu optimieren, da sonst der Netzschuss nach dem Abzug verzögert werden kann.**

# Inhaltsverzeichnis

Produktmerkmale.....	1
Gebrauchsanweisung.....	2
1) Verwendung .....	2
2) Netz einholen.....	2
3) Austausch des Netzteils.....	6
4) Verwendung der Fangschleife.....	6

## Achtung!

- Bitte lesen Sie alle Anweisungen und Warnungen in diesem Handbuch und vergewissern Sie sich, dass Sie alle entsprechenden Anweisungen und Warnungen verstanden haben, bevor Sie dieses Produkt verwenden.
- Dieses Produkt ist ausschließlich für die Verwendung durch geschulte Strafverfolgungsbehörden und andere geeignete Strafverfolgungsbehörden bei der Erfüllung ihrer Aufgaben bestimmt.
- Bitte stellen Sie sicher, dass die Benutzer die mit der Verwendung dieses Produkts verbundenen Risiken und die von ihnen zu übernehmenden Verantwortlichkeiten verstehen.
- Unser Unternehmen ist nicht verantwortlich für irgendwelche Folgen oder Verluste, die sich aus der Verwendung dieses Produkts ergeben.
- Öffnen Sie den SICHERHEITSSCHIEBER NUR, wenn Sie schussbereit sind.
- Verwenden Sie mit diesem Produkt nur die originale kleine 12g-Gasflasche und das Zubehör.
- Unser Unternehmen führt keine Wartung oder Reparatur von beschädigten Geräten durch, wenn Sie nicht die originale kleine Gasflasche und das Zubehör mit diesem Produkt verwendet haben.
- Dieses Handbuch kann ohne vorherige Ankündigung geändert werden, wir sind nicht verpflichtet, die Revisionen oder Änderungen für verkaufte Produkte bereitzustellen.

## Inhalt

Der Standardinhalt umfasst:

Hauptkörper x1

Gelber Antriebskopf x 1

Grüner Fangkopf x 1

Auffangschleife x 1

Teilesatz für Auffangschleife x1

Netzgerät x2

Netzkollektor x 1

## Produktmerkmale

Durchmesser: 72 mm

Höhe: 250 mm

Gewicht: 821 g (ohne die kleine Gasflasche)

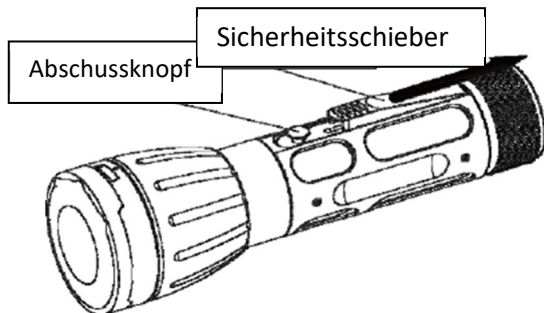
Treibstoff: kleine zylindrische Gasflasche 12 g

wirksame Entfernung: bis zu ca. 10 m

Netz: 3 m x 3 m x 15 Maschen

# Bedienungsanleitung

## 1) Verwendung

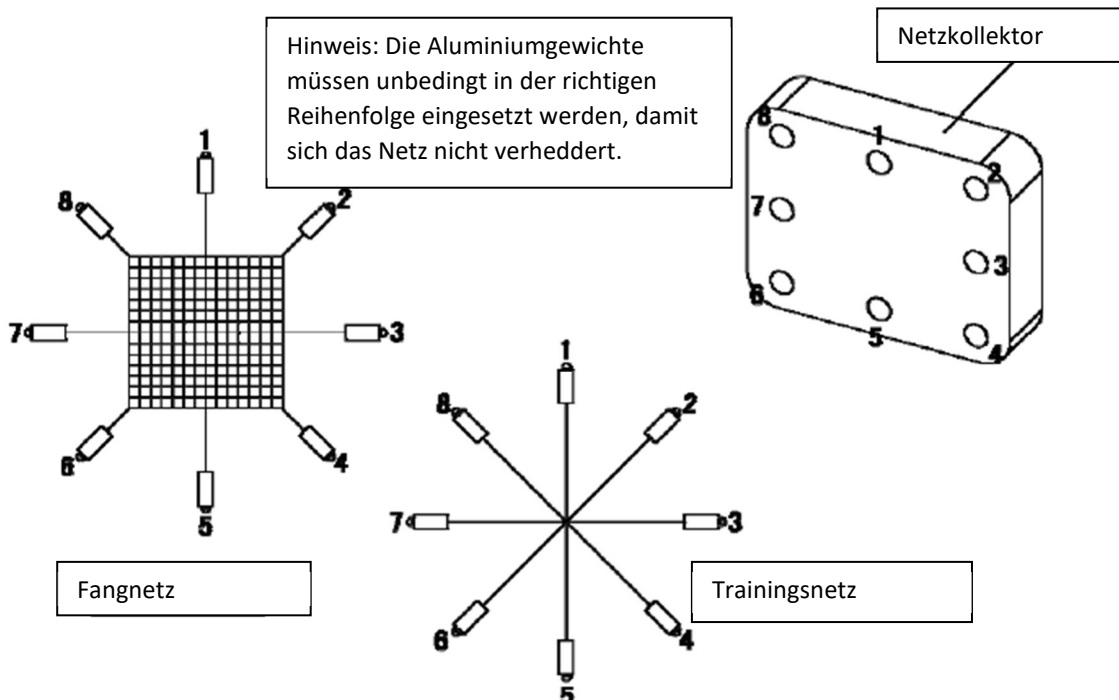


- a) Öffnen Sie den Sicherheitsschieber
- b) Um Ihr Ziel zu erfassen, drücken Sie die Abschusstaste, nachdem Sie richtig gezielt haben.

A cross-sectional diagram of the device's internal mechanism. A label 'Gasentlastungsschraube, Sechskant M4 X 5' points to a screw located inside the device.

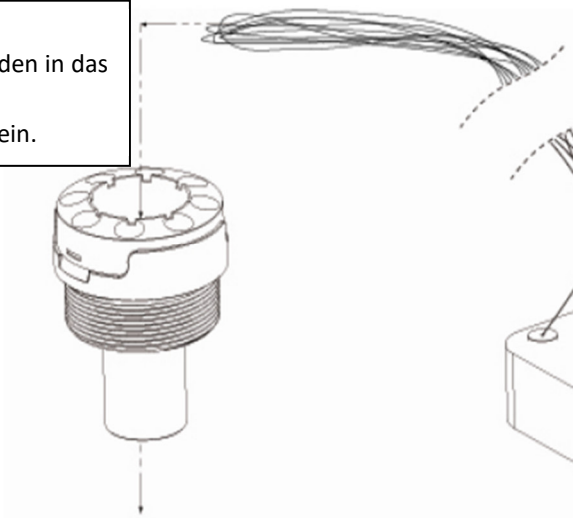
Um die Sicherheit zu gewährleisten, lösen Sie im Falle einer Feuerungsstörung nach dem Drücken der Taste leicht die Gasentlastungsschraube, wie in der Abbildung dargestellt. Nachdem das Gas vollständig abgelassen ist, ziehen Sie die Schraube an und entfernen Sie die Gasflasche.

## 2) Netz einholen

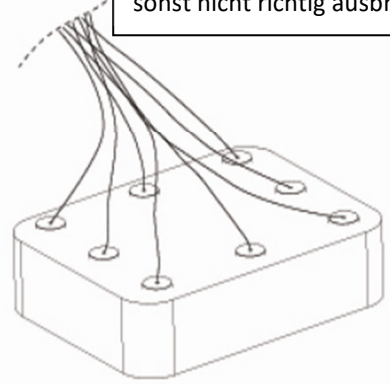


1. Legen Sie das Netz flach auf den Boden, das Netz sollte nicht verheddert und die Gewichte sollten in der richtigen Reihenfolge sein.
2. Setzen Sie die Gewichte der Reihe nach in die entsprechenden Löcher des Netzkollektors ein, wie in der Abbildung gezeigt (führen Sie die abgerundete Kante der Gewichte in die Löcher ein).
3. Heben Sie den Netzkollektor an, so dass sich das Netz zu einem einzigen Paket zusammenfaltet.

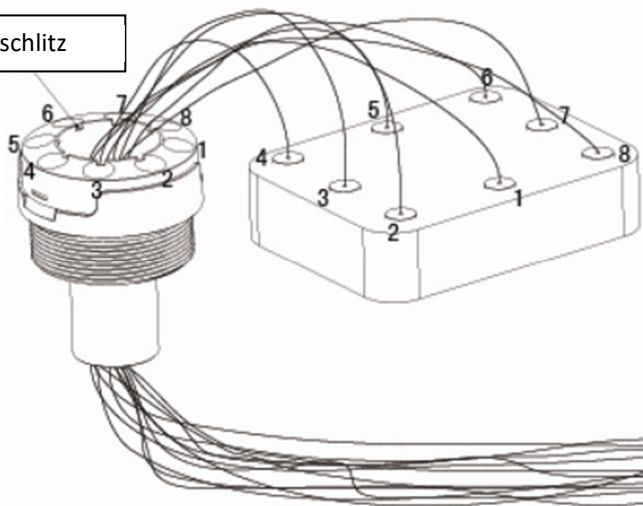
Führen Sie den gebündelten Faden in das Mittelloch des Projektilkopfes ein.



Hinweis: Achten Sie darauf, dass das Netz nicht verheddert ist, da es sich sonst nicht richtig ausbreitet.

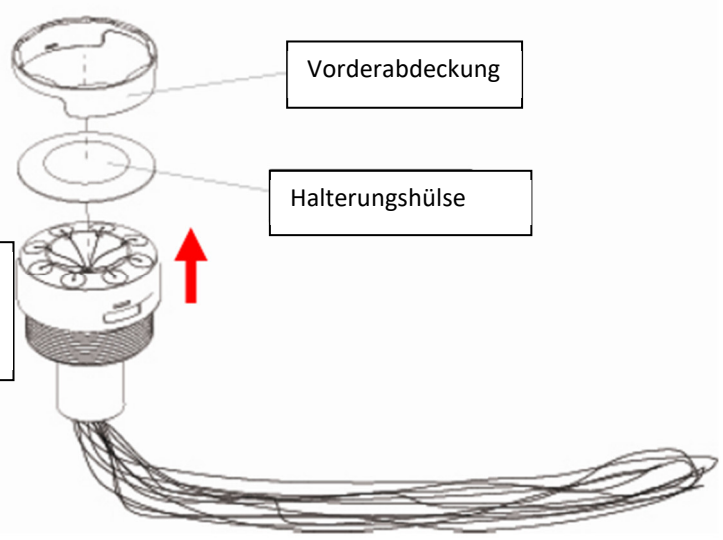


Führungsschlitz



1. Stecken Sie die Gewichte (vom Netzkollektor) in die entsprechenden Löcher im Projektilkopf (runde Seite der Gewichte nach unten in die Löcher).
2. Legen Sie die Netzschnur neben den Gewichten in den Führungsschlitz, wie in der Abbildung gezeigt

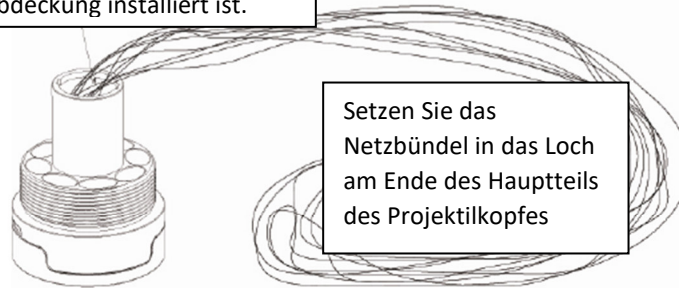
**Hinweis:** Achten Sie darauf, dass der Projektilkopf oben bleibt, damit die Gewichte nicht herunterfallen.



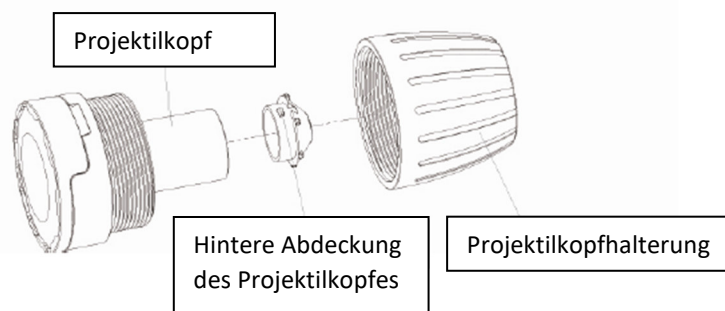
Vorderabdeckung

Halterungshülse

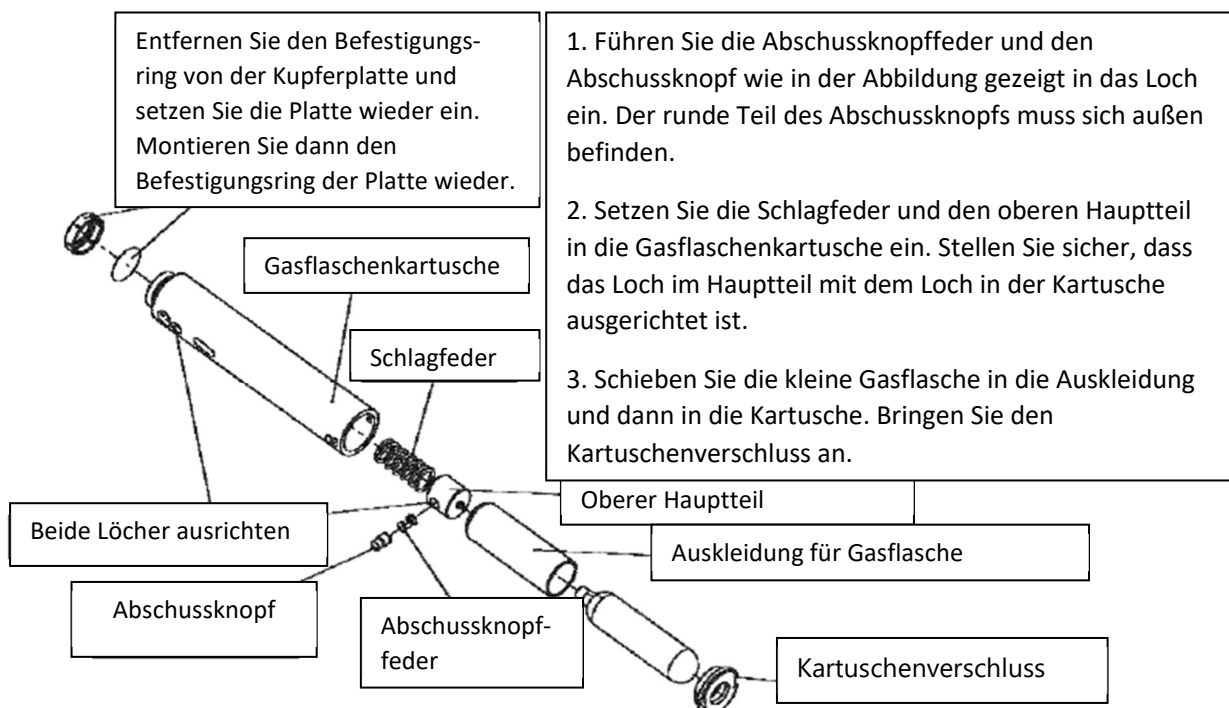
Hinweis: Das gesamte Netz muss in das Loch passen und die Gewichte müssen tiefer als der Führungsschlitz sein. Dadurch wird verhindert, dass sich der Faden verklemmt und herauskommt, sobald die Abdeckung installiert ist.



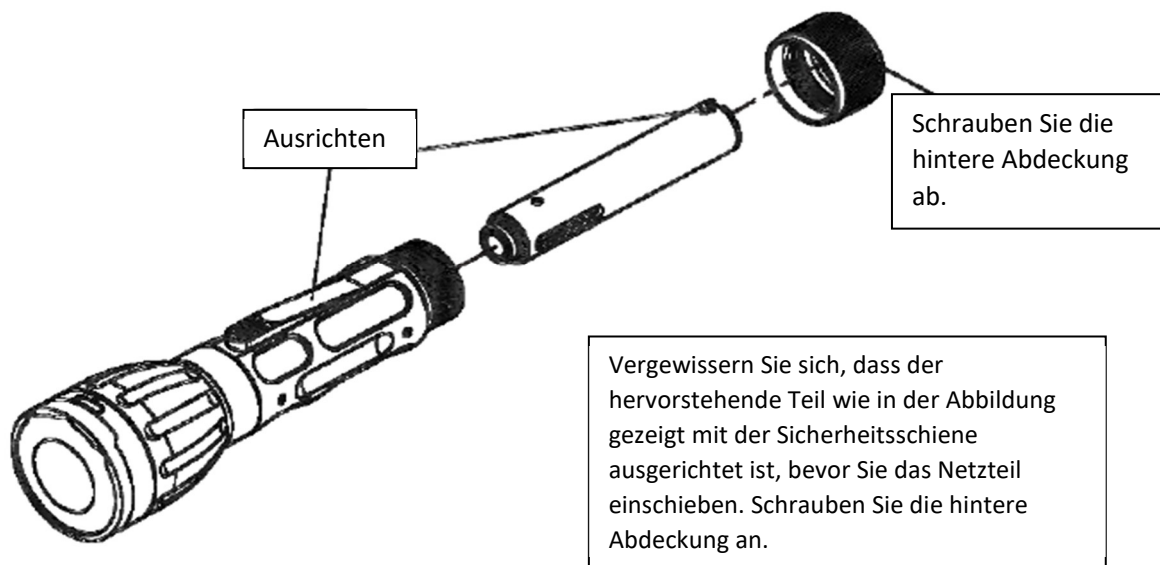
Setzen Sie das Netzbündel in das Loch am Ende des Hauptteils des Projektilkopfes



- a) Nachdem Sie die hintere Abdeckung des Projektilkopfes auf den Schlitz im Projektilkopf ausgerichtet haben, schieben Sie den Projektilkopf ein. Drehen Sie ihn, bis er die Abdeckung vollständig verriegelt.
- b) Schrauben Sie den Projektilkopfhalter an.



### 3) Austausch des Netzteils



### 4) Verwendung der Fangschleife

