

SPYPOINT®

FLEX

★★★★★
**2 YEAR
WARRANTY**
★★★★★



BEDIENUNGSANLEITUNG

FLEX PRÄSENTATION

Die FLEX ist eine von vielen SPYPOINT-Wildkameras. Während SPYPOINT schon seit einiger Zeit führend im Bereich der Mobilfunk-Wildkameras ist, ist die FLEX ein großer Schritt nach vorne in Bezug auf kundenfreundliches und innovatives Design, optimierte Antenne, einfache Schnittstelle, TEST- und FORMAT-Tasten und automatische Trägerverbindungstechnologie.

Die FLEX ist eine Mobilfunk-Wildkamera, die mit der SPYPOINT Mobile App arbeitet:

- Senden Sie Fotos und Videos an Ihr Smartphone oder Tablet.
- Überprüfen Sie den Kamerastatus.
- Verwalten von Kameraeinstellungen und Präferenzen.

Der FLEX bietet Funktionen und Leistungen, die in diesem Preissegment einzigartig sind. Die FLEX bietet einen hohen Nutzwert für den Anwender, selbst bei all den neuen und innovativen Funktionen, die integriert wurden. Jäger lieben die Leistung und Flexibilität, die die neueste Kamera von SPYPOINT bietet.

ÜBER UNS

SPYPOINT hat es sich zur Aufgabe gemacht, Ihnen Produkte anzubieten, die einfach zu bedienen, innovativ, erschwinglich und von außergewöhnlicher Qualität sind. Unsere Produkte werden hauptsächlich im Bereich der Jagd und der Sicherheit im privaten und gewerblichen Bereich eingesetzt. Sie werden auf allen Kontinenten vertrieben und geschätzt und wachsen ständig weiter. SPYPOINT ist ein erfolgreiches und angesehenes Unternehmen, das ständig neue Technologien entwickelt und die Bedürfnisse seiner Kunden im Auge behält, um innovative Produkte mit konkreten Lösungen zur Verbesserung von Jagd und Outdoor-Aktivitäten anzubieten

DANKE, DASS SIE SICH FÜR EIN SPYPOINT-PRODUKT ENTSCIEDEN HABEN





Dieses Benutzerhandbuch macht Sie mit den Funktionen Ihres neuen FLEX vertraut und führt Sie durch den Erwerb seiner Funktionen, damit Sie sein volles Potenzial nutzen können.

Unsere Priorität ist es, unseren Kunden einen hervorragenden Service zu bieten. Wenn Sie technische Unterstützung für Ihre Kamera benötigen, können Sie uns wie folgt kontaktieren:

- **Montag bis Freitag - 07:00 Uhr bis 17:00 Uhr.**

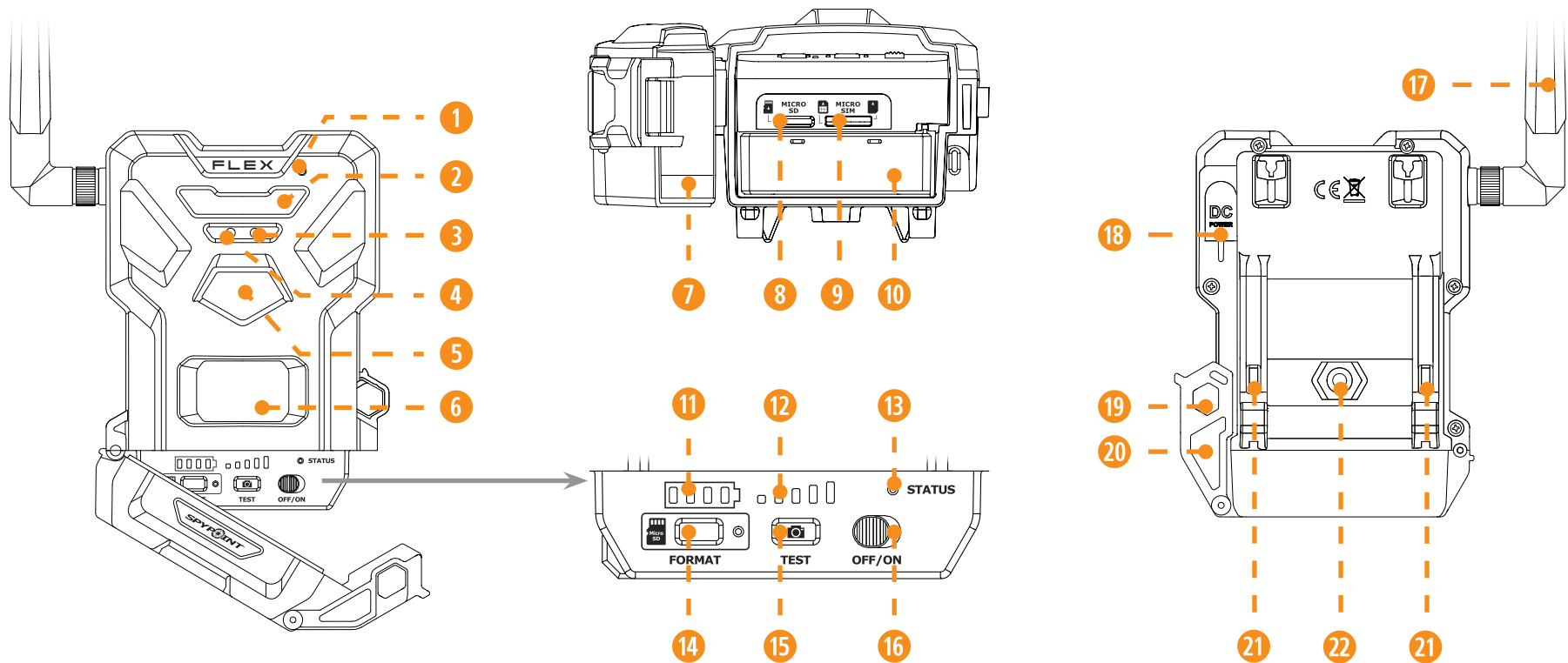
Besuchen Sie www.spypoint.info/support für weitere Informationen.

JOIN THE SPYPOINT COMMUNITY

-  www.facebook.com/SPYPOINT
-  www.twitter.com/SPYPOINTcamera
-  www.youtube.com/SPYPOINTtrailcam
-  www.instagram.com/spypointcamera_eu



Komponenten	4
Eigenschaften	6
Stromzufuhr	7
Speicherkarte	8
Vorbereitung	10
Aktivierung	11
Installation	12
Kamera starten	13
Konfiguration	14
Überprüfung	16
Tool – Zubehör– Optionen	18
TÜbertragen von Daten auf den Computer	19
Verfügbares Zubehör	20
Fehlersuche	21
Garantie und Vorbereitung	22
Regelungen	23
Frequenzen	24



- | | | | | | | | |
|---|------------------|----|-----------------------|----|------------------|----|-------------------------|
| 1 | Microfon | 7 | Batterieverschluss | 13 | STATUS LED | 19 | Loch für Kabelschloss |
| 2 | IR LED | 8 | microSD Kartenslot | 14 | FORMAT Taste | 20 | Verschluss |
| 3 | Lichtsensoren | 9 | Micro SIM Kartenslots | 15 | TEST Taste | 21 | Halterung für Gurt |
| 4 | Verzögerungs LED | 10 | Batteriehalter | 16 | AUS/EIN Schalter | 22 | Gewinde |
| 5 | Fotolinse | 11 | Batteriezustand | 17 | Antenne | | 1/4"-20 Stativhalterung |
| 6 | Erfassungslinse | 12 | Signalstärke | 18 | 12 V Eingang | | |

- 1 **MICROFON**
Nimmt Ton im Videomodus auf.
- 2 **IR LED**
4 leistungsstarke LEDs, die nachts leuchten und klare Schwarz-Weiß-Fotos und Videos.
- 3 **LICHT SENSOR**
Erkennt die Umgebungslichtbedingungen für die Aufnahme von Fotos und Videos: tagsüber in Farbe, nachts in Schwarz-Weiß.
- 4 **VERZÖGERUNGS LED**
Bei der Installation blinkt dieses Licht 30 Sekunden lang, sobald das Signal gefunden wurde, damit der Benutzer sich entfernen kann, ohne erfasst zu werden.
- 5 **FOTOLINSE**
Bildsensor.
- 6 **ERFASSUNGSLINSE**
Vergrößert den Erfassungsbereich des Bewegungssensors der Kamera. .
- 7 **BATTERIEVERSCHLUSS**
Ermöglicht den Zugriff auf das Batteriefach, microSD-Karte, STATUS-Leuchte und AUS/EIN-Schalter.
- 8 **microSD KARTENSLOT**
Platz zum Einlegen der microSD-Karte (nicht im Lieferumfang enthalten) die zum Speichern von Fotos und Videos benötigt wird.
- 9 **MICRO SIM KARTENSLOTS**
Platz zum Einlegen von zwei SIM-Karten. Es ist notwendig, die Mobilfunkfunktionen zu aktivieren. Die SIM-Karten, vorinstalliert und voraktiviert, sind im Lieferumfang der Kamera enthalten. Es ist wichtig, eine SPYPOINT-SIM-Karte (von SPYPOINT geliefert) zu verwenden, da sonst die Mobilfunkfunktionen der Kamera nicht genutzt werden können.
- 10 **BATTERIEHALTER**
Herausnehmbare Vorrichtung, in die 8 nicht wiederaufladbare Alkali- oder Lithium-AA-Batterien eingelegt werden (nicht im Lieferumfang der Kamera enthalten).
- 11 **BATTERIEZUSTAND**
Beim Einschalten der Kamera leuchtet die Anzahl der Lichter auf, die dem aktuellen Batteriestand der Kamera entspricht.
- 12 **SINGALSTÄRKE**
Beim Einschalten leuchtet die Kamera mit der Anzahl der Lichter auf, die dem Signalpegel entspricht. 5 Balken stehen für ausgezeichnet und 1 Balken für schlecht.
- 13 **STATUS LED**
Während der Installation blinkt sie, um dem Benutzer die Stärke des Mobilfunksignals anzuzeigen. Im normalen Betrieb zeigt sie an, dass die Kamera aufzeichnet oder Dateien überträgt.
- 14 **FORMAT TASTE**
Mit dieser Schaltfläche können Sie die microSD-Karte während des Starts des Geräts formatieren.
- 15 **TEST TASTE**
Mit dieser Schaltfläche können Sie ein Foto an Ihre App senden (wenn Sie einen Übertragungsplan mit verbleibenden Fotos haben)
- 16 **AUS/EIN SCHALTER**
Ermöglicht es dem Benutzer, die Kamera AUS/EIN zu schalten.
- 17 **ANTENNE**
Erfasst das Mobilfunksignal.
- 18 **12 V EINGAG**
Ermöglicht den Anschluss eines Netzkabels an eine an eine externe 12-V-Quelle anschließen.
- 19 **LOCH FÜR KABESCHLOSS**
Ermöglicht die Installation eines #CLM-6FT Vorhängeschlosskabels zur Sicherung des Geräts (separat erhältlich).
- 20 **VERSCHLUSS**
Ermöglicht das Verriegeln, Entriegeln und Öffnen der Tür.
- 21 **HALTERUNG FÜR GURT**
Ermöglicht die Montage der Kamera mit dem mitgelieferten Montageband.
- 22 **GEWINDE FÜR STANDARD 1/4"-20 STATIVHALTEURNG**
Ermöglicht die Befestigung eines Standard-Stativs von 1/4"-20.

MOBILFUNKÜBERTRAGUNG

Network	LTE Multi-Carrier Auto Konnektivität
Übertragungs Pläne	Übertragung Ihrer Fotos und Videos an Ihre SPYPOINT-Anwendung über das Mobilfunknetz. Besuchen Sie www.spypoint.com/plans , um einen für Sie passenden Tarif auszuwählen.
Kamera Konfiguration	Vollständig konfigurierbar aus der Ferne mit der kostenlosen SPYPOINT-App. .

FOTOAUFNAHMEN

Fotoauflösung	33 MP
Dateiformat	JPG
Zeitraffer	Zeitraffer und Zeitraffer+ (Zeitraffer mit aktivierter Bewegungserkennung)
Mehrfachaufnahme	Bis zu 3 Fotos pro Erkennung
Info-Anzeige	Datum, Uhrzeit, Temperatur (°C/°F), Mondphase, SPYPOINT-Logo und Kameramodell
Aufnahmemodus	Tagsüber Farben, nachts Schwarz und Weiß

VIDEOAUFNAHMEN

Videoauflösung	1 920 X 1 080 (FHD 1080p)
Dateiformat	MP4
Videolänge	15 Sekunden
Aufnahmemodus	Colors by day, black and white by night

TON

Tonaufnahmen	Ja
--------------	----

SPEICHER

Speicherkarte	microSD-Karte bis zu 512 GB (nicht enthalten)
---------------	---

BETRACHTEN

In der SPYPOINT-App oder auf der Website www.spypoint.com/en/manage

STROMQUELLE

Alkaline oder Lithium AA nicht wiederaufladbare Batterien	8 x AA (nicht enthalten)
Lithium-Batterie-Pack	Lithium-Batterie-Pack #LIT-22 (nicht enthalten)
Externe 12 V Batterie	12 V Batterie Optionales Zubehör bei SPYPOINT erhältlich: #KIT6V-12V, #KIT-12V, #BATT-12V

ERFASSUNGSSYSTEM

Bewegungsmelder	Infrarot
Erfassungswinkel	50°
Erfassungsreichweite	Bis zu 30m
TAuslösegeschwindigkeit	0,3 Sekunden
Verzögerungen	Einstellbar von sofort bis 30 Minuten

AUSLEUCHTUNG

LED	4 Leistungsstarke LEDs
Reichweite Ausleuchtung	Bis zu 30m
Belichtung	Automatische Einstellung der Infrarot-Beleuchtung

PHYSISCHE ABMESSUNGEN

10,67 cm (H) x 13 cm (B) x 7,88 cm (T)

EMPFEHLUNGEN

Betriebstemperatur	-30 °C bis 50 °C
Lagertemperatur	-40 °C bis 60 °C

AUSWAHL EINER STROMQUELLE

Es stehen Ihnen 3 Optionen zur Verfügung:

- Alkali- oder Lithium-AA-Batterien
- Wiederaufladbare Batterie 12 V (#KIT-12V separat erhältlich)
- Wiederaufladbares Batteriepack 7,4 V (#LIT-22, separat erhältlich)

Hinweis

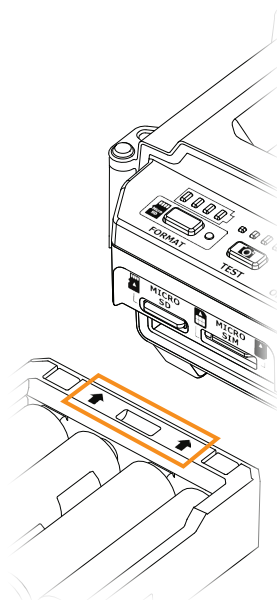
Wir empfehlen die Verwendung eines wiederaufladbaren Lithium-Batteriepacks SPYPOINT #LIT-22 mit Ihrer Kamera. Er bietet eine längere Lebensdauer als AA-Batterien und spart über die gesamte Lebensdauer der Kamera hinweg Geld.

FÜR BESTE ERGEBNISSE UND AUSLAUFSICHERHEIT

- Verwenden Sie nur neue Alkali- oder Lithium-Batterien.
- Mischen Sie keine neuen und alten Batterien.
- Verwenden Sie keine wiederaufladbaren AA-Batterien (ihre niedrigere Spannung führt zu Betriebsproblemen)

WIE MAN AA-BATTERIEN RICHTIG EINSETZT

- Entriegeln Sie den Riegel und öffnen Sie die FLEX-Klappe.
- Setzen Sie den Batteriehalter mit den Pfeilen nach oben wieder in das Batteriefach ein (siehe Foto).
- Legen Sie die AA-Batterien unter Beachtung der Polaritätsangaben (+) und (-) in den Batteriehalter ein.
- Setzen Sie den Batteriehalter wieder in das Batteriefach ein.



EXTERNE 12V BATTERIE

- Die Kamera wurde so konzipiert, dass sie eine andere optionale Stromquelle als die 8 AA-Batterien.
- Sie können ein 12-V-Kabel- und Batterie-Kit kaufen (wie das #KIT-12V, separat erhältlich). Stecken Sie einfach das 12-V-Kabel in die 12-V-Buchse der Kamera und schließen Sie das andere Kabelende an die 12-V-Batterie an.



VERWALTUNG VERSCHIEDENER KAMERASTROMVERSORGUNGEN

Wenn Sie eine externe 12-V-Batterie (#KIT-12V, separat erhältlich) an Ihre Kamera anschließen, wird diese zur neuen primären Stromquelle Ihrer Kamera. Die AA-Batterien werden erst dann verwendet, wenn der 12-V-Akku leer ist.

Sie können den Batteriestand auf Ihrem Gerät oder in der mobilen Anwendung überprüfen:

- In der Anwendung: Auf der Startseite sehen Sie den Ladezustand des Akkus für jedes Ihrer Geräte. Auf der Seite STATUS können Sie weitere Details zum Status Ihrer Batterie abrufen. Wenn das Batterielogo rot wird, sollten Sie die Batterien austauschen, bevor sie vollständig entladen sind.
- Sobald das Gerät eingeschaltet ist. Im Batteriesymbol sind vier grüne Lichter zu sehen, die den Batteriestand anzeigen.

EINSETZEN EINER SPEICHERKARTE (NICHT IM LIEFERUMFANG ENTHALTEN)

Die Verwendung einer Speicherkarte ist für den Betrieb der Kamera erforderlich. Sie wird zum Speichern von Fotos, Videos und anderen Kamerastatusdateien verwendet. Beachten Sie, dass Fotos und Videos in ihrem ursprünglichen Format auf der Speicherkarte gespeichert werden. Die an Ihre Anwendung gesendeten Dateien sind abgespeckte Versionen. Sie können Ihre Fotos und Videos jederzeit abrufen, indem Sie die Karte aus der Kamera entfernen und den Inhalt auf ein anderes Gerät (z. B. einen Computer) übertragen. Ihre Kamera benötigt eine microSD-Speicherkarte mit einer maximalen Kapazität von 512 GB, die separat erhältlich ist. Die folgende Tabelle zeigt die ungefähre Anzahl der Fotos und Videos, die auf der Karte gespeichert werden können, je nach Kapazität der Speicherkarte.

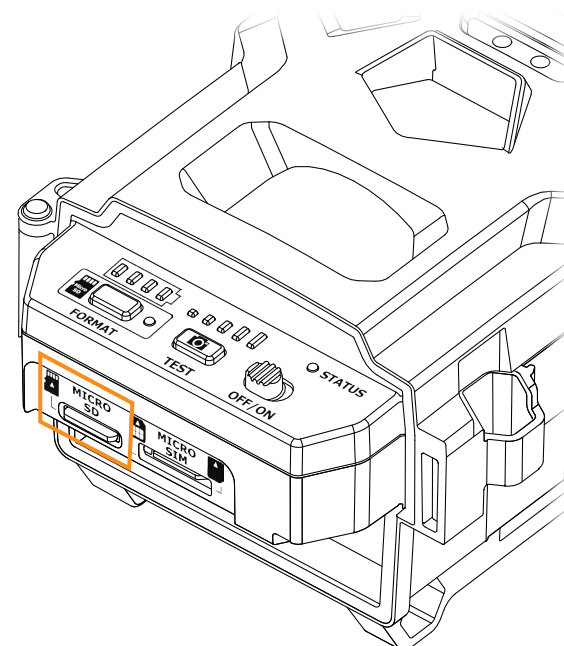
SPEICHER	4 GB	16 GB	32 GB	128 GB	512 GB
FOTO 33MP	1,900	7,600	15,200	60,800	243,200
VIDEO 1080P	684	2,736	5,472	21,888	87,552

SPEICHERKARTE EINLEGEN

- Stellen Sie sicher, dass die Kamera ausgeschaltet ist.
- Suchen Sie den microSD-Kartensteckplatz. Er befindet sich an der Unterseite der Kamera (siehe Foto).
- Setzen Sie eine microSD-Karte (bis zu 512 GB) mit den Metallkontakten nach oben in den microSD-Kartensteckplatz ein.
- Die Karte ist richtig eingelegt, wenn ein Klicken zu hören ist.

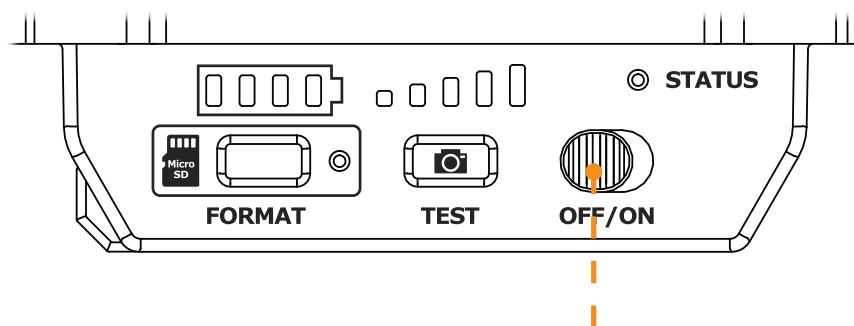
HINWEIS

Die FLEX ist mit einem Serienbildmodus ausgestattet. Das heißt, wenn die Speicherkarte voll ist, speichert die Kamera Ihre Fotos und Videos weiter, indem sie die ersten aufgenommenen Dateien löscht.



ENTFERNEN DER SPEICHERKARTE

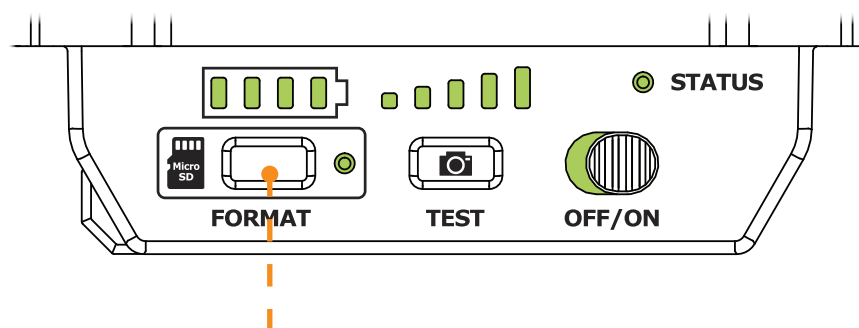
- Bevor Sie eine Speicherkarte herausnehmen, schalten Sie die Kamera immer AUS um zu verhindern, dass die Dateien auf der Karte gelöscht oder beschädigt werden.
- Um die Karte zu entfernen, drücken Sie sie leicht in die Kamera, bis Sie ein Klicken hören. Nehmen Sie sie dann aus dem Gerät.



FORMATIEREN DER SPEICHERKARTE

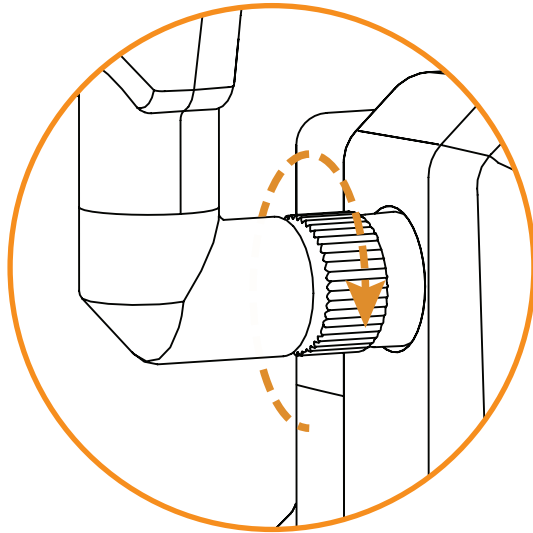
Während des Starts der Kamera können Sie mit der FORMAT-Taste am Gerät die microSD-Karte schnell formatieren. Dies ist erforderlich, wenn Sie während der Übertragung Fotos und Videos aufnehmen möchten.

1. Schalten Sie die Kamera ein.
2. Drücken Sie die FORMAT-Taste und halten Sie sie 5 Sekunden lang gedrückt.
3. Die microSD-Leuchte blinkt grün, während die Karte formatiert wird.
4. Sobald die Formatierung abgeschlossen ist, leuchtet die microSD-Anzeige dauerhaft grün.



ANTENNE ANBRINGEN

Die Antenne wird nicht installiert geliefert. Bitte legen Sie sie wie auf dem Foto gezeigt ein.



AKTIVIEREN IHRER KAMERA

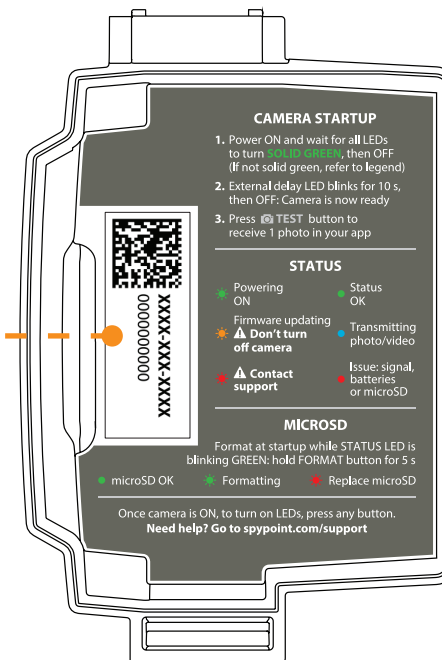


Bevor Sie Ihre Kamera verwenden können, müssen Sie sie aktivieren. Hierfür benötigen Sie den Aktivierungscode.

FINDEN DES AKTIVIERUNGSCODES

Der Aktivierungscode befindet sich im Batteriefach des FLEX.

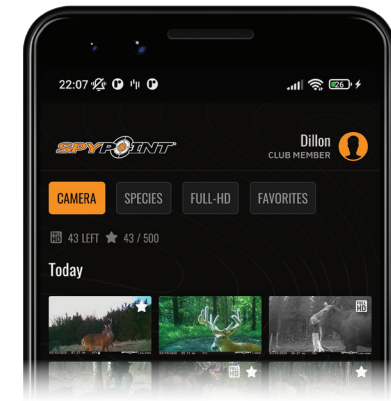
Aktivierungscode



G_ ;ZdN=S_ VdS I g S] f[h[VdWf ZSTW E[W i V]? dY^LZ] V[Fw, E[W] d` ` W V[Vd
Wfi VVdúTvdV[MEBKBA;@FZ3bb aVdúTvdg` eVdV VVefW i i žebkba[fLJa_
fg` ž

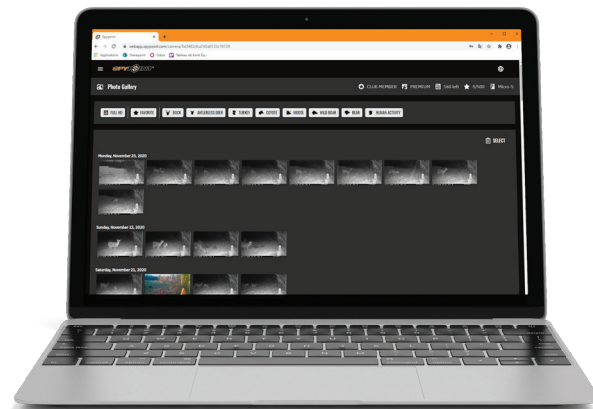
SPYPOINT APP

I W` E[W[MEBKBA;@FZ3bb I gd3] f[h[Vd] Y;ZdN9VdfehVd WWW _ dLZfWf XaYW E[W[VdV
ELZdfW
#ž EgLZW E[MTV]9aaYMB'SkF? aVd[3bb EfadV? `SLZ`EBKBA;@F Sbb`ž
\$ž >SVW E[W[W3bb ZVd] fVd] V [efS^VdV E[Me]VsgX;ZdV_ E_ SfbZa` WaVdFST Vž
%ž EfSdW E[W[W3bbž] äZ`W E[W 7;@97DČF 3=F;H7D7@`ž8a`YW E[WWS` ` VW ELZdfWf I g_ V] =a` fa
I g VdFVWž
&ž I W` E[MSgXVdVfi VdVfV] 9VdVfV aVW`Sgd I äZ`Wf i äZ`W E[W8>J` g` V Xa`YW E[WWW
3` i Vleg` YW SgXVW 4[VdL[d ž
' ž @SLZ 3TeLZ`geeVdHad'S` YeVZSfW E[WW] WdVfVf[Yg` YeZŽ? S[^_ [f 3` i Vleg` YWf i [ME[W
E[WWZSfW V] WdVfVf[Yg` YeZŽ? S[^_ [f 3` i Vleg` YWf i [ME[W[W7dVfVg` Y;ZdN=a` faeSTeLZ[VW] d` ` Wž
(ž ? WWW E[Me]LZ _ [f;ZdVd7Z? S[ž3VdVdVg` V;ZdV_ BSeđ adTWVMEBKBA;@FZ3bb S` ž



SPYPOINT.COM WEBSITE

I W` E[W[MEBKBA;@FZ3bb I gd3] f[h[Vd] Y;ZdN9VdfehVd WWW _ dLZfWf XaYW E[W[VdV ELZdfW
#ž I äZ`W E[MSgX i i žebkba[fLJa_ [aTVdV @ShYsf[a` e` WúV[VAbf[a` `? 3@397KAGD355AG@F`ž
I äZ`W E[MSgXVdS` YWVfVfV E[VfW=A@FA 7DEF7>>7@fX`V E[W[WdVdVdLZV 8WVdSge` V _ WWW E[Me]LZ
VS` S` ž
\$ž I äZ`W E[WSeLZ[VLZV YS` I dVZfeSgXVdEVfVfW i äZ`W E[W[VdVdVfW8>J` g` V Xa`YW E[WWW
3` i Vleg` YWž
%ž I W` E[WWf] e[VVZSfW E[WW] WdVfVf[Yg` YeZŽ? S[^_ [f 3` i Vleg` YWf i [ME[W[W7] dLZfg` Y;ZdN
=a` faeSTeLZ[VW] d` ` Wž
;ZdN=a` faeSTIgeLZ[VWfVZSfW E[V
&ž ? WWW E[Me]LZ SgXVMEBKBA;@FZ VefV_ [f;ZdVd7Z? S[ž3VdVdVg` V;ZdV_ BSeđ adTWVfVrem Konto an.



AUSWAHL EINES FOTOÜBERTRAGUNGSPLANS FÜR IHRE KAMERA

Besuchen Sie <https://spypoint.info/produkte/fotouebertragungsplaene/>,
um die neuesten Angebote zu lesen und den für Sie passenden Tarif
auszuwählen.

INSTALLATION

INSTALLATION IHRER KAMERA

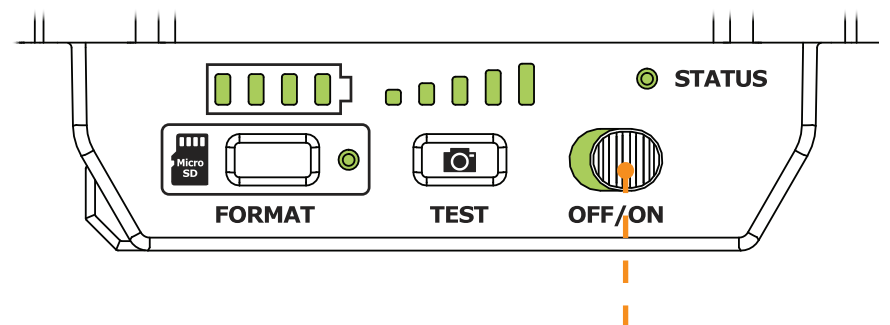
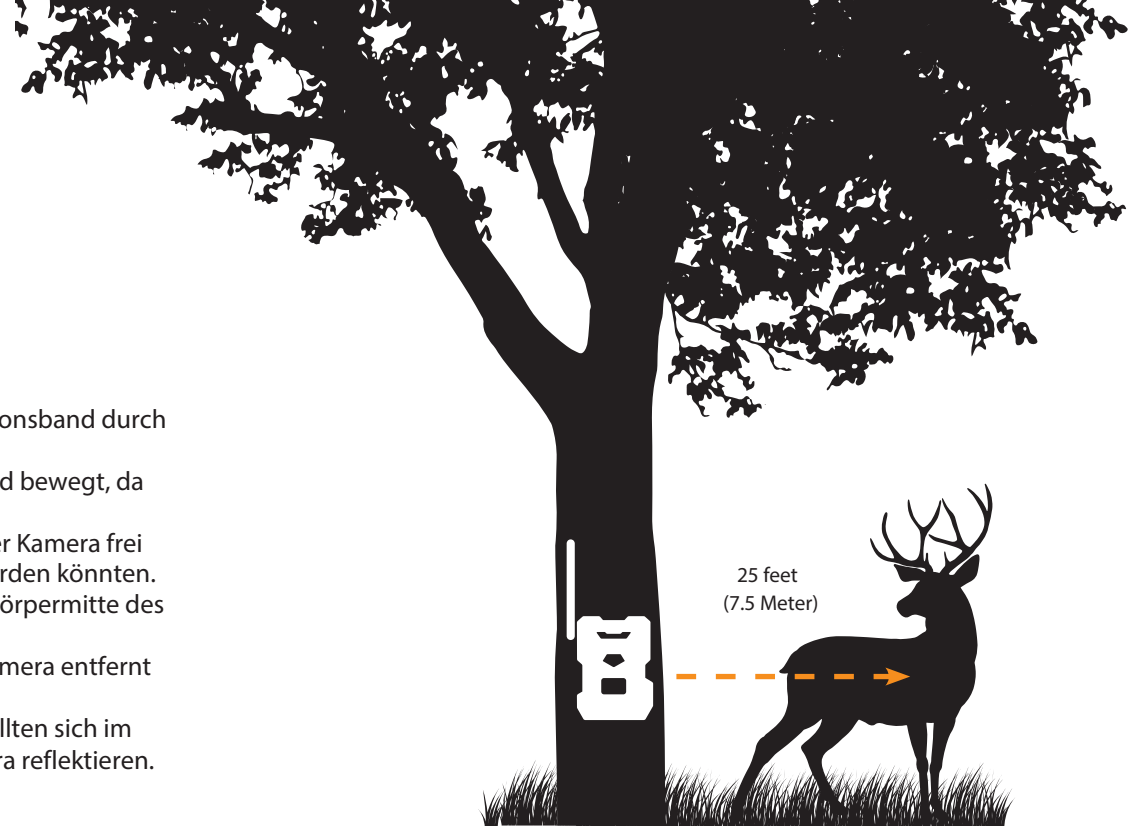
1. Um die Kamera zu installieren, ziehen Sie das Installationsband durch die vorgesehenen Schlitze.
2. Wählen Sie einen stabilen Baum, der sich nicht im Wind bewegt, da Bewegungen zu falschen Erkennungen führen.
3. Achten Sie darauf, dass der Bereich unmittelbar vor der Kamera frei von Ästen oder Zweigen ist, die vom Wind weggeblasen werden könnten.
4. Die Kamera sollte sich auf der gleichen Höhe wie die Körpermitte des Tieres befinden.
5. Das anvisierte Tier sollte 7,5 Meter (25 Fuß) von der Kamera entfernt sein.
6. Um bei Nacht hellere Fotos und Videos zu erhalten, sollten sich im Hintergrund Gegenstände befinden, die den Blitz der Kamera reflektieren.

EINSCHALTEN DER KAMERA

WICHTIGE KONTROLLEN VOR DER INBETRIEBNAHME IHRER KAMERA:

- ✓ Die Antenne ist installiert (Antennenhalterung entfernt).
- ✓ Die 8 AA-Batterien oder LIT-22 werden in das Batteriefach der Kamera eingelegt.
- ✓ Die microSD-Karte wird formatiert und in die Kamera eingelegt.
- ✓ Die Kamera ist aktiviert.
- ✓ Die Kamera ist fest installiert.

1. Schalten Sie die Kamera ein.
2. Die grüne STATUS-Leuchte blinkt, der Batteriestand wird angezeigt.
3. Die Signalleuchten blinken gemeinsam, bis ein Signal gefunden wird. Sobald das Signal gefunden ist, entspricht die Anzahl der Balken der Signalstärke.
4. Die microSD-Leuchte leuchtet auf.
5. Die Verzögerungsleuchte blinkt 10 Sekunden lang, und die STATUS-Leuchte leuchtet dauerhaft grün..
6. All lights will turn OFF and the camera will go into standby mode – awaiting a trigger.



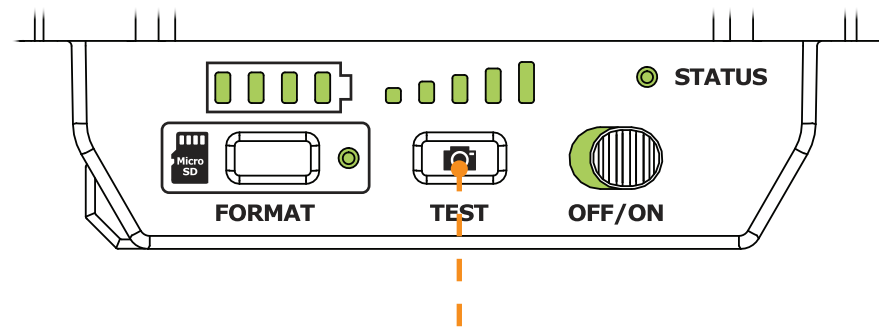
FUNKTIONALITÄT ÜBERPÜFEN

Sie können den folgenden Test durchführen, um sicherzustellen, dass alles wie gewünscht funktioniert:

TEST BUTTON

Die Taste TEST zwingt die Kamera, ein einzelnes Foto aufzunehmen und es zu übertragen. Sie funktioniert NICHT, wenn die Kamera bereits mit einer anderen Aufgabe beschäftigt ist. (Synchronisierung mit dem Server, Aufnahme eines Fotos/Videos oder Durchlaufen der Startsequenz der Kamera). Diese Schaltfläche funktioniert nur, wenn sich die Kamera in einem aktiven Übertragungsplan befindet und noch Fotos übrig sind.

1. Nachdem die Kamera gestartet wurde und die Startlichtsequenz durchlaufen hat, kann die TEST-Taste verwendet werden. Vergewissern Sie sich, dass alle Lichter ausgeschaltet sind, bevor Sie fortfahren.
2. Drücken Sie die TEST-Taste für mindestens 1 Sekunde.
3. Der Batteriestand wird angezeigt.
4. Die Signallampen blinken im Sekundentakt, bis die Kamera die Signalstärke empfängt. Dann zeigt sie die Anzahl der Lichter an, die der Signalstärke entspricht.
5. Alle Lichter schalten sich aus.



GERÄT VERWALTEN

Verwenden Sie die SPYPOINT-App, um Ihre Kamera zu konfigurieren.

GERÄTENAME ÄNDERN Alle möglichen Werte	Ermöglicht es Ihnen, die Kamera zur einfachen Identifizierung zu benennen. Diese Funktion ist sehr nützlich für Benutzer mit mehr als einer Kamera.
WERKSEINSTELLUNGEN WIEDERHERSTELLEN	Hiermit können Sie die Kamera in ihren ursprünglichen Zustand zurücksetzen.

BILDERFASSUNG

ERFASSUNGSMODUS Photo; video; time-lapse; time-lapse+	<ul style="list-style-type: none"> • Foto: Die Kamera nimmt Fotos auf der Grundlage der Bewegungserkennung auf. • Video: Die Kamera nimmt Videoclips auf der Grundlage der Bewegungserkennung auf. • Time-lapse: Die Kamera nimmt Fotos nach einem vom Benutzer festgelegten Zeitplan auf. • Time-lapse+: Die Kamera nimmt Fotos nach einem vom Benutzer eingestellten Zeitplan auf und nimmt auch Fotos aufgrund der Bewegungserkennung auf.
ERFASSUNGSVERZÖGERUNG Sofort; 10 Sekunden; 20 Sekunden; 30 Sekunden; 40 Sekunden; 50 Sekunden; 1 Minute; 3 Minuten; 5 Minuten; 10 Minuten; 15 Minuten; 20 Minuten; 30 Minuten; 1 Stunde	Hier können Sie die Zeitspanne festlegen, die vergehen soll, bevor die Kamera erneut erkennt und das nächste Foto/ Video aufnimmt. Eine längere Verzögerung minimiert die Anzahl der aufgenommenen Fotos und Videos und maximiert somit die Akkulaufzeit. Eine kürzere Verzögerung maximiert die Überwachung in dem Bereich, verbraucht aber mehr Strom. Kürzere Verzögerungen werden empfohlen, wenn die Kamera für Sicherheitszwecke verwendet wird.
SD-FOTOAUFLÖSUNG High/optimal	Ermöglicht es Ihnen, die Qualität der auf Ihrer microSD-Karte gespeicherten Fotos zu bestimmen. Optimale Qualität: 33 MP oder hohe Qualität: 2 MP.
MEHRFACHAUSLÖSUNG 1; 2; 3	Ermöglicht die Aufnahme von 2 oder 3 aufeinanderfolgenden Fotos bei jeder Erkennung, mit einer Verzögerung von 5 Sekunden zwischen den einzelnen Fotos.
EMPFINDLICHKEIT Niedrig; normal; hoch	Hier können Sie die Erkennungsempfindlichkeit des Geräts einstellen. Eine höhere Empfindlichkeit ermöglicht es Ihnen, Bewegungen vor der Kamera effektiver zu erkennen, sodass die Kamera mehr Bilder aufnehmen kann.

MOBILFUNK

<p>TÄGLICHE SYNCHRONISATIONSZEIT Alle möglichen Kombinationen</p>	<p>Hier können Sie den Zeitpunkt festlegen, zu dem die Kamera die erste Übertragung des Tages vornimmt. Hinweis: Die Kameraübertragungen sind standardmäßig mit 6 Zeiten pro Tag konfiguriert, ausgehend von der Zeit, zu der Sie Ihre Kamera aktiviert haben. Wenn Ihre Kamera z. B. um 13:42 Uhr aktiviert wurde, ist dies die Standardzeit für die erste Übertragung. Die nächste Übertragung erfolgt dann um 17:42 Uhr.</p>
<p>SYNC-FREQUENZ 1; 2; 4; 6; 12; jede Erfassung</p>	<p>Hier können Sie die Anzahl der Übertragungen festlegen, die das Gerät pro Tag durchführt.</p>
<p>MOBILFUNK Aktiviert/nicht aktiviert</p>	<p>Ermöglicht es Ihnen, den Mobilfunkmodus zu aktivieren oder zu deaktivieren. Beachten Sie, dass diese Einstellung erst dann wirksam wird, wenn die Kamera das nächste Mal eine Übertragung vornimmt.</p>
<p>BEI JEDER SYNCHRONISIERUNG EIN FOTO/VIDEO AUFNEHMEN Aktiviert/nicht aktiviert</p>	<p>Bei der nächsten Übertragung nimmt die Kamera automatisch ein Foto oder ein Video auf und übermittelt es an Ihre Anwendung.</p>

KAMERA-BEFEHLE

<p>FIRMWARE AKTUALISIEREN</p>	<p>Ermöglicht es Ihnen, ein Firmware-Update für Ihr Gerät anzufordern.</p>
--------------------------------------	--

ALLGEMEINES

<p>DATUMSFORMAT MM/TT/JJJJ or TT/MM/JJJJ</p>	<p>Hier können Sie das angezeigte Datumsformat auswählen.</p>
<p>ZEITFORMAT 12 h or 24 h</p>	<p>Hier können Sie das angezeigte Zeitformat auswählen.</p>
<p>BATTERIETYP Automatic oder AA_LIT</p>	<p>Ermöglicht es dem Benutzer, den in der Kamera installierten Batterietyp auszuwählen.</p>

ÜBERPRÜFEN DES KAMERASTATUS

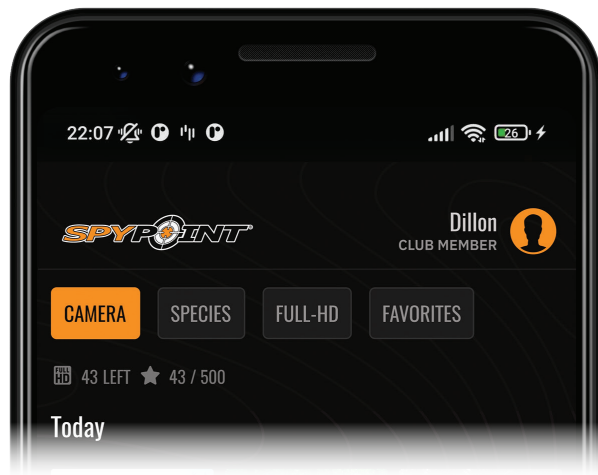
Es stehen verschiedene Tools zur Verfügung, mit denen Sie den Status Ihrer FLEX zu überprüfen und Sie über eventuelle Probleme zu informieren, die während des Betriebs. In diesem Abschnitt werden wir uns 3 Tools ansehen:

BENACHRICHTIGUNGEN

Die Kamera wurde so konzipiert, dass sie Benachrichtigungen an Ihre SPYPOINT-App sendet. Dies soll Ihnen helfen, über den Status Ihrer Kamera informiert zu bleiben.

Sie erhalten bei der nächsten Übertragung eine Benachrichtigung auf Ihrem Smartphone, wenn ein Foto/Video empfangen oder eine wichtige Mitteilung gesendet wurde:

- Sie haben vergessen, eine microSD-Karte in Ihre Kamera einzulegen.
- Die eingelegte microSD-Karte ist nicht mit Ihrer Kamera kompatibel.
- Der Batteriestand ist zu niedrig.



STATUS IN DER APP/WEBAPP

Hier finden Sie die verschiedenen Indikatoren für den FLEX-Status, auf die Sie Zugriff haben. Sie sind über Ihre App oder die SPYPOINT Website zugänglich. Was auf dieser Seite erscheint, ist ein Bild der Kamera bei der letzten Kommunikation

SIGNAL Stärke des Mobilfunksignals	1 - 5 Balken
BATTERIE Verbleibende Batteriekapazität in Prozent	0 - 100% (AA/LIT-22/12 V)
SPEICHERKARTE Verbrauchter Speicherplatz	0 - 100%
LETZTE KOMMUNIKATION Das Datum und die Uhrzeit der letzten Übertragung	Datum und Zeit
TEMPERATUR	°C oder °F
POSITION GPS	nicht verfügbar
MODEL	FLEX
VERSION Zeigt die firmware version	VX.XX.XX
LETZTE INSTALLATION Das letzte Mal, das Ihre Kamera eingeschaltet wurde	Datum und Uhrzeit
SIM Nummer auf Ihrer SIM-Karte	89.....
AKTIVIERUNGSCODE	XXXX-XXX-XXXX

STATUSLEUCHE ERKLÄRT

STATUS-LED-FARBE	MUSTER	HINWEIS
 Grün	Durchgängig leuchtend	Wenn die Kamera ausgelöst wird oder ein Foto oder Video aufnimmt
 Blau	Durchgängig leuchtend	Wenn ein Foto oder Video übertragen wird
 Blau	Blinkt jede Sekunde, bis der Reset abgeschlossen ist	Zurücksetzen auf Werkseinstellungen
 Orange	Blinkt jede Sekunde für 30 Sekunden	Aktualisierung der Firmware
 Rot	Durchgängig leuchtend (schaltet sich nicht aus)	Kein Signal gefunden
 Rot	Langsames Blinken (alle 2 Sekunden)	SIM-Problem/kritischer Hardwarefehler



SPYPOINT MOBILE APP

Der Schlüssel zu einer erfolgreichen Jagd sind Informationen, und genau darum geht es bei der SPYPOINT-App. Betrachten und sortieren Sie alle Ihre Fotos und Videos aus dem Feld, prüfen Sie die Jagdbedingungen, aktualisieren Sie die Kameraeinstellungen, verwalten Sie die Standorte Ihrer Stände und vieles mehr - direkt von Ihrem Mobilgerät aus. Es ist die mobile Scouting-Lösung, die Sie brauchen, um selbstbewusst in den Wald zu gehen.

Mit der App können Sie:

- Verwalten von Kamerastatus, Einstellungen und Plänen
- Anzeigen und Verwalten von Fotos und Videos
- Fotos mit fortschrittlichen AI-Artenfiltern sortieren
- Anfordern von FULL-HD-Fotos und -Videos
- Verwalten von benutzerdefinierten Karten und Markierungen
- Wetterbedingungen überwachen

Weitere Informationen finden Sie unter <https://spypoint.info/die-spypoint-app/>.

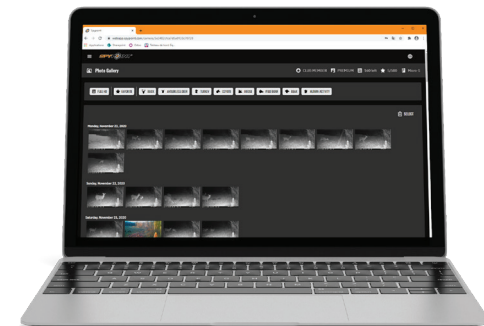
FOTOÜBERTRAGUNGSPÄNE

SPYPOINT macht die Wahl eines Fotoübertragungsplans so einfach wie möglich, mit überschaubaren Schwellenwerten für die Anzahl der Fotos und der Option, monatlich zu zahlen, um die Flexibilität zu maximieren, oder jährlich zu zahlen, um die größten Einsparungen zu erzielen. SPYPOINT bietet sogar einen kostenlosen Plan an, bei dem 100 Fotos pro Monat kostenlos versendet werden.

Weitere Informationen finden Sie unter <https://spypoint.info/produkte/fotouebertragungsplaene/>

SPYPOINT WEB APP

Neben der SPYPOINT Mobile App können Sie Ihr Gerät und Ihre Fotos/Videos auch über die Web-App verwalten. Melden Sie sich unter www.webapp.spypoint.com an, um Kameras zu verwalten und Fotos und Videos online anzusehen.



ÜBERTRAGEN VON DATEIEN AUF EINEN COMPUTER

- - Schalten Sie die Kamera AUS.
- Entfernen Sie die microSD-Karte aus der Kamera.
- Setzen Sie die microSD-Karte in den microSD-Computersteckplatz ein, oder verwenden Sie einen USB-Adapter für microSD-Karten.
- Der Computer wird die microSD-Karte erkennen. Möglicherweise werden zwei verschiedene Datenträger erkannt, was nach der Verwendung in der FLEX normal ist.
- Wenn der Computer die microSD-Karte nicht erkennt, bedeutet dies, dass die Speicherkarte beschädigt ist und ersetzt werden muss.

AUF EINEM PC

Klicken Sie auf Ihrem Desktop auf "Mein Computer" oder "Dieser PC". Suchen Sie Ihr Gerät unter "Wechseldatenträger" und klicken Sie darauf, um es zu öffnen. Klicken Sie dann auf "DCIM" und "100DSCIM", um alle gespeicherten Fotos und Videos zu finden. Wenn Sie die Fotos oder Videos nicht in dem Ordner sehen, den Sie überprüft haben, versuchen Sie es erneut in dem anderen Ordner "Wechseldatenträger".

Wählen Sie die Dateien aus, die Sie kopieren möchten. Bei einigen Windows-Versionen ist es am einfachsten, sie auszuwählen, indem Sie auf die Registerkarte "Start" klicken und auf der rechten Seite "Alles auswählen" wählen. Bei einigen Windows-Versionen können Sie auch die Tasten "Strg" und "A" drücken oder auf das Menü "Bearbeiten" klicken und "Alles auswählen" wählen.

Klicken Sie auf das Symbol "Kopieren" auf der linken Seite der Multifunktionsleiste (oder halten Sie die Tasten "Strg" und "C" gedrückt).

Sobald Ihre Fotos und Videos übertragen sind, klicken Sie in der Taskleiste auf die Schaltfläche "Hardware sicher entfernen und Medium auswerfen" und dann auf "Massenspeicherggerät auswerfen".

Wenn Sie nicht alle Fotos oder Videos auswählen möchten, halten Sie die Taste "Strg" gedrückt und klicken Sie auf die Dateien, die Sie auswählen möchten, bevor Sie auf das Symbol "Kopieren" klicken.

Rufen Sie den Ordner auf, in dem Sie Ihre Fotos und Videos speichern möchten, oder erstellen Sie einen neuen Ordner, indem Sie auf die Schaltfläche "Neuer Ordner" klicken.

(Sie können auch auf die Tasten "Strg", "Umschalt" und "N" klicken, um einen neuen Ordner zu erstellen, oder mit der rechten Maustaste auf eine leere Stelle im Ordner "Bilder" klicken und "Neu" wählen und dann im folgenden Menü auf "Ordner" klicken).

Geben Sie einen Namen für Ihren neuen Ordner ein, klicken Sie auf "Enter" und doppelklicken Sie dann auf den Ordner, um ihn zu öffnen. Auf der Registerkarte "Home" wählen Sie "Einfügen" (oder klicken Sie gleichzeitig auf die Tasten "Strg" und "V"). Die Fotos und Videos werden in den neuen Ordner kopiert.

AUF EINEM MAC

Klicken Sie auf das Suchwerkzeug in der "Symbolleiste". Klicken Sie auf die Registerkarte "Los" und wählen Sie dann "Computer".

Suchen Sie Ihr Gerät unter der Registerkarte "Speicherorte" und klicken Sie darauf, um es aufzurufen. Klicken Sie dann auf "DCIM" und "100DSCIM", um alle gespeicherten Fotos und Videos zu finden.

Klicken Sie in der Symbolleiste oben auf dem Bildschirm auf "Bearbeiten" und dann auf "Alle auswählen", um alle einzelnen Dateien auf dem Gerät zu markieren. Sie können auch auf die Option "Alles auswählen" zugreifen, indem Sie gleichzeitig auf "Cmd" und "A" klicken. Wenn Sie nicht alles importieren möchten, können Sie die gewünschten Fotos oder Videos auch einzeln markieren. Übertragen Sie Fotos und Videos, indem Sie auf "Cmd" und auf den Dateinamen klicken. Klicken Sie auf "Erneut bearbeiten" und dann auf "Kopieren" (oder "Cmd" und "C"), um die markierten Dateien zu kopieren.

Rufen Sie den Ordner auf, in dem Sie Ihre Fotos und Videos speichern möchten, oder erstellen Sie einen neuen Ordner, indem Sie mit der rechten Maustaste klicken und gleichzeitig "Cmd" drücken und dann "Neuer Ordner" aus dem Menü wählen. Klicken Sie auf "Ändern" und dann auf "Kopieren" (oder "Cmd" und "V"), um die ausgewählten Dateien in den ausgewählten Ordner zu kopieren. Das Herunterladen der Fotos und Videos kann je nach Größe und Anzahl der Dateien, die Sie importieren, einige Minuten dauern.

Sobald Ihre Fotos und Videos übertragen sind, klicken Sie auf das Symbol "Auswerfen" neben dem Namen Ihres Geräts und ziehen Sie das Gerät von Ihrem MAC ab.



12-V-BATTERIE, LADEGERÄT UND GEHÄUSE

Kompatibel mit allen SPYPOINT-Geräten mit einer 12-V-Steckdose. Koffer, AC-Ladegerät, 3,6 m (12 ft) Stromkabel (#PW-12FT) und Gurt enthalten.

#KIT-12V



WIEDERAUFLADBARER LITHIUM-AKKU

Wiederaufladbarer Lithium-Akku mit Ladekabel.

#LIT-22



FLEX STAHLGEHÄUSE

Passend für die SPYPOINT FLEX Kamera.

#SB-500

Stahlboxen können die Verbindung beeinträchtigen, insbesondere in Bereichen mit geringem Empfang.



VERSTELLBARER BEFESTIGUNGSARM

Passt auf jede Kamera mit einer standardmäßigen 1/4"-20-Schraubbefestigung für Stative.

#MA-500



12 V STROMKABEL

3,6 m (12 Fuß) Kabel mit Krokodilklemmen zum Anschluss an eine 12-V-Kamerabatterie.

#CB-12FT



BOOSTER-ANTENNE

Verstärkt das Mobilfunksignal. 4,57 Meter (15 Fuß) langes Kabel. Keine externe Stromquelle erforderlich.

#CA-01



KABELSCHLOSS

4,57 m (6 Fuß) langes Kabelschloss, kompatibel mit allen Kameras und Sicherheitsboxen von SPYPOINT.

#CLM-6FT

Weitere Informationen zu anderem verfügbarem Zubehör finden Sie unter www.spypoint.info.

PROBLEM	MÖGLICHE LÖSUNG
MEINE KAMERA LÄSST SICH NICHT EINSCHALTEN	<ol style="list-style-type: none">1. Vergewissern Sie sich, dass die Kamera über volle Batterien verfügt.2. Schieben Sie den Netzschalter in die Position "Aus" und dann zurück in die Position "Ein".
MEINE KAMERA HAT KEINEN GUTEN EMPFANG	<ol style="list-style-type: none">1. Vergewissern Sie sich, dass die Antenne richtig an der Kamera angebracht ist.2. Bringen Sie die Kamera an einen anderen Ort.

BEGRENZTE GARANTIE

Für dieses SPYPOINT-Produkt gilt eine 2-jährige Garantie, die auch Teile und Verarbeitung ab dem Kaufdatum abdeckt. Die Quittung der elektronischen Registrierkasse ist ein Kaufnachweis und muss vorgelegt werden, um zu bestätigen, dass die Garantie anwendbar ist. Diese Garantie gilt nur in dem Land, in dem das Gerät ursprünglich gekauft wurde.

DIESE SPYPOINT-GARANTIE GILT NICHT FÜR:

- - Verschleißteile, einschließlich, aber nicht beschränkt auf Batterien, von denen bekannt ist, dass ihre Leistung mit der Zeit nachlässt.
- Schäden, die durch unsachgemäße Verwendung des Geräts, Verwendung des Geräts mit einem anderen Produkt, Fahrlässigkeit, Unfälle, Kontakt mit Flüssigkeiten, Brände, Erdbeben oder andere Arten von äußeren Ursachen verursacht werden.
- SPYPOINT-Produkte, die online bei einem nicht autorisierten Händler gekauft wurden.
- Produkte, die modifiziert oder verändert wurden.
- Ästhetische Schäden, einschließlich, aber nicht beschränkt auf Kratzer oder gebrochenes Plastik.
- Schäden, die durch die Verwendung eines Produkts außerhalb der SPYPOINT-Empfehlungen verursacht wurden.

ANWEISUNGEN FÜR REPARATURDIENSTLEISTUNGEN

SPYPOINT wird das Produkt kostenlos reparieren oder nach eigenem Ermessen durch ein gleichwertiges Produkt ersetzen, wenn es einen Herstellungsfehler aufweist, der durch die oben beschriebene Garantie abgedeckt ist. Die Versandkosten für die Rücksendung eines Produkts sind in jedem Fall vom Kunden zu tragen.

SPYPOINT übernimmt die Versandkosten nur für die Rücksendung von Produkten, die unter die Garantie fallen.

Bruch- oder Defektreparaturen, die nicht durch die Garantie abgedeckt sind, werden zu angemessenen Kosten in Rechnung gestellt. Der Kunde ist für alle Versandkosten verantwortlich.

WICHTIG

SPYPOINT akzeptiert unter keinen Umständen Rücksendungen ohne eine RMA-Nummer (Return Merchandise Authorization). Kontaktieren Sie unbedingt das SPYPOINT Support-Team, bevor Sie eine Rücksendung vornehmen.

1. Bevor Sie ein Produkt zur Reparatur einschicken, können Sie auf verschiedene Weise Hilfe erhalten. Die meisten Probleme können per Telefon oder online gelöst werden:
 - Kontaktieren Sie uns per E-Mail unter der folgenden Adresse: **support@spypoint.info**
 - Besuchen Sie **<https://spypoint.info/support/produkt-support/>** für weitere Informationen über Ihre Geräte
2. Wenn ein Produkt zurückgeschickt werden muss, wird Ihnen eine RMA-Nummer zugeteilt, um die Rücksendung des Produkts zu autorisieren. Bitte bewahren Sie diese Nummer bei sich auf.

Der Kunde ist für den Verlust oder die Beschädigung des Produkts während des Transports zu SPYPOINT verantwortlich. Es wird empfohlen, eine Versandart zu wählen, die eine Tracking-Nummer bietet. Dies wird helfen, Ihre Sendung zu schützen.

FC FCC REGULATION

Article 15 of the FCC regulation

Dieses Gerät wurde getestet und entspricht den Grenzwerten für ein digitales Gerät der Klasse B gemäß Artikel 15 der Federal Communications Commission (FCC). Diese Grenzwerte wurden entwickelt, um einen angemessenen Schutz gegen schädliche Interferenzen in einer Wohnanlage zu bieten. Dieses Gerät erzeugt und verwendet Funkfrequenzen und kann diese ausstrahlen. Wenn es nicht gemäß den Anweisungen installiert wird, kann es zu Störungen der Funkkommunikation kommen. Es kann jedoch nicht garantiert werden, dass bei einer bestimmten Installation keine Störungen auftreten. Wenn dieses Gerät Störungen des Fernseh- oder Radioempfangs verursacht, was Sie durch Ausschalten des Geräts feststellen können, bitten wir Sie, eine der folgenden Abhilfemaßnahmen zu ergreifen:

1. Richten Sie die Empfangsantenne neu aus.
2. Bewegen Sie das Gerät weg von der Komponente, die Wellen empfängt.
3. Schließen Sie das Gerät an eine andere Netzsteckdose an als die Komponente, die die Wellen empfängt.
4. Wenden Sie sich bei Bedarf an ein Elektronikgeschäft oder einen Radio-/Fernsehtechniker vor Ort, um weitere Ratschläge zu erhalten.

Alle Modifikationen oder Änderungen an diesem Gerät, die ohne die Zustimmung der für die Zertifizierung verantwortlichen Parteien vorgenommen werden, können dazu führen, dass der Benutzer die Berechtigung zur Verwendung des Geräts verliert. Dieses Gerät erfüllt die Anforderungen von Artikel 15 der FCC-Vorschriften. Es gibt zwei Bedingungen, unter denen dieses Gerät verwendet werden darf:

1. Dieses Gerät darf keine schädlichen Störungen verursachen.
2. Dieses Gerät muss alle empfangenen Störungen akzeptieren, einschließlich Störungen, die einen unerwünschten Betrieb verursachen können.

ENTSORGUNG

VERWENDEN SIE NUR ORIGINAL ERSATZTEILE UND -ZUBEHÖR.

Wenn Ihre Kamera eines Tages so intensiv genutzt wird, dass sie ersetzt werden muss, oder wenn Sie keine Verwendung mehr für sie haben, sind Sie verpflichtet, sie bei einem Recyclinghof abzugeben.

Informationen über Rückgabestellen für Ihr Elektrogerät erhalten Sie bei Ihrem örtlichen Entsorgungsunternehmen oder bei Ihrer Gemeindeverwaltung.

Elektrogeräte enthalten nicht nur wertvolle, wiederverwertbare Rohstoffe, sondern auch Stoffe, die bei unsachgemäßer Entsorgung die Gesundheit der Bevölkerung und die Umwelt beeinträchtigen können. Helfen Sie mit, dass wertvolle Rohstoffe recycelt werden, indem Sie Ihr Altgerät bei einer zentralen Sammelstelle abgeben.

Das WEEE-Symbol (Waste Electrical and Electronic Equipment Directive) steht für die Verpflichtung, die gekennzeichnete Kamera an eine separate Sammelstelle für das ordnungsgemäße Recycling von Elektro- und Elektronikgeräten zu senden.



FREQUENZ

FREQUENZBEREICH:

800/850/900/1900/2100 MHz

MAXIMALE SENDELEISTUNG:

FREQUENZ	MAX.
GSM850	33 DBM ± 2 DB
EGSM900	33 DBM ± 2 DB
DCS1800	30 DBM ± 2 DB
PCS1900	30 DBM ± 2 DB
GSM850 (8-PSK)	27 DBM ± 3 DB
EGSM900 (8-PSK)	27 DBM ± 3 DB
DCS1800 (8-PSK)	26 DBM ± 3 DB
PCS1900 (8-PSK)	26 DBM ± 3 DB
UMTS 2100	24 DBM + 1,7/-3,7 DB
UMTS 1900	24 DBM + 1,7/-3,7 DB
UMTS 900	24 DBM + 1,7/-3,7 DB
UMTS 850	24 DBM + 1,7/-3,7 DB
UMTS 800	24 DBM + 1,7/-3,7 DB